

Tornillos Estrada  
**TORESCA**.CA  
Mayor de Tornillos  
RIF.: J - 31255197 - 6

**SOMOS EL MAYOR MÁS  
COMPLETO DE  
TORNILLERÍA EN EL PAÍS**



Tornillos Estrada  
**TORESCA**.CA  
Mayor de Tornillos  
RIF.: J - 31255197 - 6  
www.tornillosca.com

<b>LA EMPRESA</b>	<b>01</b>
-------------------	-----------

<b>DESCRIPCIÓN</b>	<b>PÁG.</b>
--------------------	-------------

La empresa	03
------------	----

<b>INTRODUCCIÓN</b>	<b>02</b>
---------------------	-----------

<b>DESCRIPCIÓN</b>	<b>PÁG.</b>
--------------------	-------------

Introducción	04
--------------	----

<b>TORNILLOS EN PULGADAS</b>	<b>03</b>
------------------------------	-----------

<b>DESCRIPCIÓN</b>	<b>PÁG.</b>
--------------------	-------------

Tornillos grado 2 UNC	07
-----------------------	----

Tornillos grado 2 UNC zincados	07
--------------------------------	----

Tornillos grado 5 UNC	07
-----------------------	----

Tornillos grado 5 UNF	07
-----------------------	----

Tornillos grado 8 UNC	08
-----------------------	----

Tornillos grado 8 UNF	08
-----------------------	----

Tornillos de acero inoxidable UNC	08
-----------------------------------	----

Tornillos arados grado 5 UNC	08
------------------------------	----

Tornillos arados grado 8 UNC	08
------------------------------	----

Tornillos elevador UNC	08
------------------------	----

Tornillos cromados para choque UNC	08
------------------------------------	----

Tornillos carruaje UNC	09
------------------------	----

Tornillos carruaje zincados UNC	09
---------------------------------	----

<b>TORNILLOS MILIMÉTRICOS</b>	<b>04</b>
-------------------------------	-----------

<b>DESCRIPCIÓN</b>	<b>PÁG.</b>
--------------------	-------------

Tornillos milimétricos MA 933	09
-------------------------------	----

Tornillos milimétricos MA 931	09
-------------------------------	----

Tornillos milimétricos MA 933 zincados	09
--	----

Tornillos milimétricos MA 931 zincados	09
--	----

Tornillos milimétricos MB 961	10
-------------------------------	----

Tornillos milimétricos MB 960	10
-------------------------------	----

Tornillos milimétricos paso especial	10
--------------------------------------	----

Tornillos flange MA	10
---------------------	----

<b>TUERCAS</b>	<b>05</b>
----------------	-----------

<b>DESCRIPCIÓN</b>	<b>PÁG.</b>
--------------------	-------------

Tuercas hexagonales grado 2	10
-----------------------------	----

Tuercas hexagonales grado 5	10
-----------------------------	----

Tuercas hexagonales grado 8	11
-----------------------------	----

Tuercas hexagonales milimétricas	11
----------------------------------	----

Tuercas mariposa	11
------------------	----

Tuercas hexagonales de acero inoxidable	11
---	----

Tuercas hexagonales zincadas	11
------------------------------	----

Tuercas hexagonales de seguridad en pulgadas	11
--	----

Tuercas hexagonales de seguridad métricas	11
---	----

Tuercas metales hexagonales	12
-----------------------------	----

<b>TUERCAS</b>	<b>05</b>
----------------	-----------

<b>DESCRIPCIÓN</b>	<b>PÁG.</b>
--------------------	-------------

Tuercas ciegas	12
----------------	----

Tuercas de anclaje	12
--------------------	----

Tuercas flange en pulgadas	12
----------------------------	----

Tuercas flange milimétricas	12
-----------------------------	----

Tuercas hexagonales altas para abrazaderas	12
--	----

Tuercas hexagonales de artillería	12
-----------------------------------	----

Tuercas hexagonales 2H	12
------------------------	----

Tuercas hexagonales stover	13
----------------------------	----

Tuercas hexagonales ranuradas	13
-------------------------------	----

<b>ARANDELAS</b>	<b>06</b>
------------------	-----------

<b>DESCRIPCIÓN</b>	<b>PÁG.</b>
--------------------	-------------

Arandelas planas	13
------------------	----

Arandelas de presión	13
----------------------	----

Arandelas asfálticas	13
----------------------	----

Arandelas de carrocería	14
-------------------------	----

<b>ESPÁRRAGOS</b>	<b>07</b>
-------------------	-----------

<b>DESCRIPCIÓN</b>	<b>PÁG.</b>
--------------------	-------------

Espárragos UNC-UNF	14
--------------------	----

Espárragos sobre medida	14
-------------------------	----

Espárragos milimétricos	14
-------------------------	----

Espárragos B-7	14
----------------	----

Espárragos UNC-UNC	14
--------------------	----

Espárragos de artillería	14
--------------------------	----

Kit artillero	14
---------------	----

<b>TORNILLOS METALES</b>	<b>08</b>
--------------------------	-----------

<b>DESCRIPCIÓN</b>	<b>PÁG.</b>
--------------------	-------------

Tornillos metales gota de sebo UNC	15
------------------------------------	----

Tornillos metales cabeza redonda UNC	15
--------------------------------------	----

Tornillos metales cabeza plana UNC	15
------------------------------------	----

Tornillos metales cabeza plana MA	15
-----------------------------------	----

Tornillos metales cabeza cilíndrica MA	15
--	----

<b>TORNILLOS ALLEN</b>	<b>09</b>
------------------------	-----------

<b>DESCRIPCIÓN</b>	<b>PÁG.</b>
--------------------	-------------

Tornillos allen prisioneros UNC	15
---------------------------------	----

Tornillos allen cabeza cilíndrica UNC	16
---------------------------------------	----

Tornillos allen cabeza cilíndrica UNF	16
---------------------------------------	----

Tornillos allen cabeza cilíndrica MA	16
--------------------------------------	----

Tornillos allen cabeza plana UNC	16
----------------------------------	----

Tornillos allen cabeza plana MA	16
---------------------------------	----

## AUTORROSCANTES 10

### DESCRIPCIÓN PÁG.

Tornillos autorroscantes pan phillips	16
Tornillos autorroscantes plana phillips	17
Tornillos drywall UNC	17
Tornillos drywall UNF	17
Tornillos drywall latonados	17
Tornillos para madera avellanados	17
Tornillos autorroscantes cabeza hexagonal	17
Tornillos autotaladrantes cabeza hexagonal	18
Tornillos para techo con arandela sellante	18

## BARRAS ROSCADAS 11

### DESCRIPCIÓN PÁG.

Barras roscadas naturales	18
Barras roscadas zincadas	18
Barras roscadas B-7 2 metros	18
Barras roscadas B-7 3.658 metros	18

## REMACHES Y RAMPLUG 12

### DESCRIPCIÓN PÁG.

Remaches de aluminio	19
Remaches de aluminio ala ancha	19
Remaches banda de frenos	19
Ramplug plástico	19
Ramplug expansible	19

## CUPILLAS 13

### DESCRIPCIÓN PÁG.

Cupillas	19
----------	----

## CONOS 14

### DESCRIPCIÓN PÁG.

Conos	19
-------	----

## OVAILLOS 15

### DESCRIPCIÓN PÁG.

Ovaillos	19
----------	----

## CLAVOS 16

### DESCRIPCIÓN PÁG.

Clavo acero ranurado	20
Clavo acero helicoidal para concreto	20
Clavo acero liso	20
Clavo de hierro dulce para madera	20

## CLAVOS 16

### DESCRIPCIÓN PÁG.

Clavo de hierro sin cabeza para madera	20
Tachuelas tacol para tapicero	20
Tachuelas mosca para zapatero	20
Grapas plásticas	20

## DISCOS 17

### DESCRIPCIÓN PÁG.

Disco de corte plano 7/8" metal / inox	21
Disco de corte fino plano 1" metal / inox	21
Disco de corte fino alomado 7/8" metal / inox	21
Disco desbaste alomado 7/8" metal / inox	21
Disco flap alomado 7/8 marrón	21

## GRASERAS 18

### DESCRIPCIÓN PÁG.

Graseras	21
----------	----

## HOJAS DE SEGUETA 19

### DESCRIPCIÓN PÁG.

Hojas de segueta	21
------------------	----

## PERROS DE GUAYA 20

### DESCRIPCIÓN PÁG.

Perros de guaya	21
-----------------	----

## ABRAZADERAS Y GUIAS DE RESORTE 21

### DESCRIPCIÓN PÁG.

Abrazaderas cuadradas	22
Abrazaderas redondas	22
Abrazaderas de cruceta	22
Abrazaderas para tubos	22
Guías de resorte con tuerca	22

## AUTOMOTRIZ 22

### DESCRIPCIÓN PÁG.

Tuerca cónica	23
Tuerca de campana	23
Tuerca ring de acero	23
Tuerca bugle	23
Tuerca ring de magnesio con arandela 1524	23
Tornillos de rueda	24

## RESEÑA HISTÓRICA

La empresa nace en el municipio San Rafael de Carvajal Edo. Trujillo hace más de 15 años, de la mano de una familia trujillana que por su dedicación y constancia ya cuenta con una gran presencia y trayectoria en las regiones de Centro-Occidente, los Andes y los Llanos del País. Desde entonces nos hemos enfocado en brindar el mejor servicio en la distribución del Ramo en Tornillería y Automotriz debido a que nuestros productos comercializados son de calidad, con precios competitivos en el mercado y un excelente despacho. Nuestra meta es mantenernos como líder distribuidor comercial en tornillería y afines, ampliar nuestro mercado a todo el territorio nacional, tratando de satisfacer de manera eficiente, eficaz y oportuna a todos nuestros clientes y futuros clientes.

Hoy día TORNILLOS ESTRADA TORESCA, C.A. ofrece más de 4.200 productos con una diversidad de clientes en gran parte del territorio nacional, ratificando el compromiso del crecimiento obtenido a lo largo de estos años.

## MISIÓN

Consolidar el mejoramiento de nuestros procesos para sostener la competitividad con productos de calidad y mantenernos en el mercado como principal distribuidor del país, y de esta manera satisfacer las necesidades de las empresas consumidoras ofreciéndole la garantía y variedad de nuestros productos.

## VISIÓN

Ser el Mayor más completo con el propósito de comercializar y distribuir todo lo relacionado con el ramo de tornillería y así convertirnos en líderes en todo el territorio nacional.

## VALORES

**Constancia:** La perseverancia en la que nos afianzamos para lograr nuestros propósitos.

**Responsabilidad:** Asumir el cumplimiento de las actividades inherentes a las distintas funciones de manera eficaz y eficiente como base para el compromiso cotidiano en el trabajo.

**Honestidad:** Ser sinceros con nosotros mismos y con los demás, es la regla fundamental.

**Respeto:** Los tratamos con lealtad, dignidad, imparcialidad y confianza.

**Compromiso:** Apoyo mutuo, entre los trabajadores, clientes, proveedores, la empresa y nuestro país.

**Trabajo en Equipo:** Impulsamos la integración de equipos de trabajos con el propósito de alcanzar las metas comunes, fomentando y reconociendo el logro, la excelencia, el desarrollo integral e individual entre nuestros trabajadores.

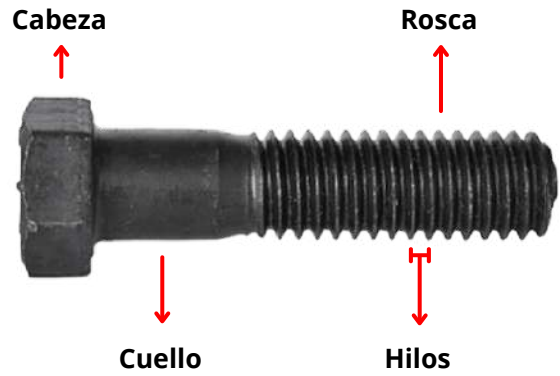
**Desarrollo Continuo:** Somos emprendedores, creemos que siempre hay una mejor manera de hacer las cosas y crecer día a día.

# INTRODUCCIÓN

El tornillo es un elemento de fijación cilíndrico roscado en espiral comúnmente elaborado en acero y tiene como función unir dos o más elementos.

Consta de dos partes básicas; la cabeza que es la parte superior en donde se apoya el destornillador o la llave específica y adecuada para su ajuste, y el vástago; que es la parte alargada del tornillo, donde se observan una parte lisa llamada cuello y el resto es la rosca donde se diferencia el paso del mismo, según el número de hilos por pulgada.

La mayoría de las estructuras unen sus piezas mediante tornillos y tuercas, pieza con un orificio central circular, labrado en forma helicoidal-espiral en el que se encuentra una rosca con las mismas características del tornillo a enroscar y que en ocasiones puede agregarse una arandela para que la unión logre un mejor ajuste de las piezas a unir.



## Tipos de roscas

### Rosca gruesa

- UNC
- MA



### Rosca total o rosca corrida

- 933
- 961



### Rosca fina

- UNF
- MB



### Rosca parcial

- 931
- 960



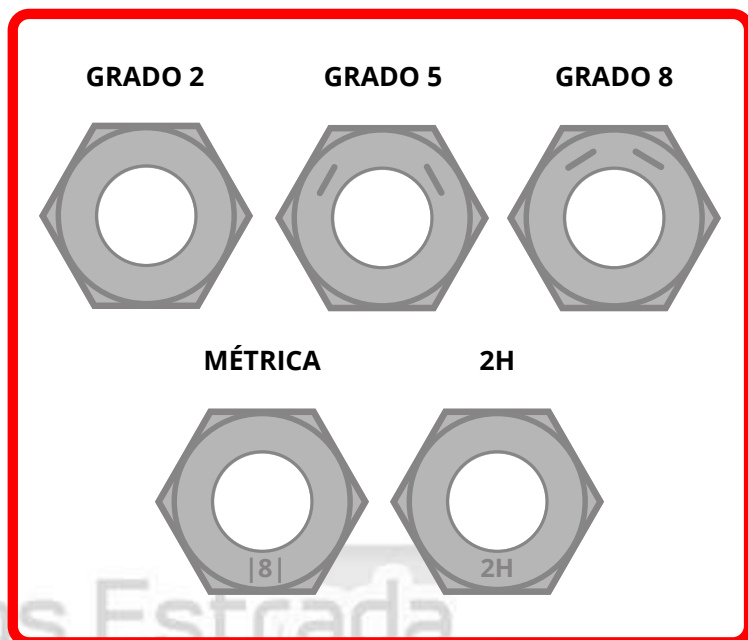
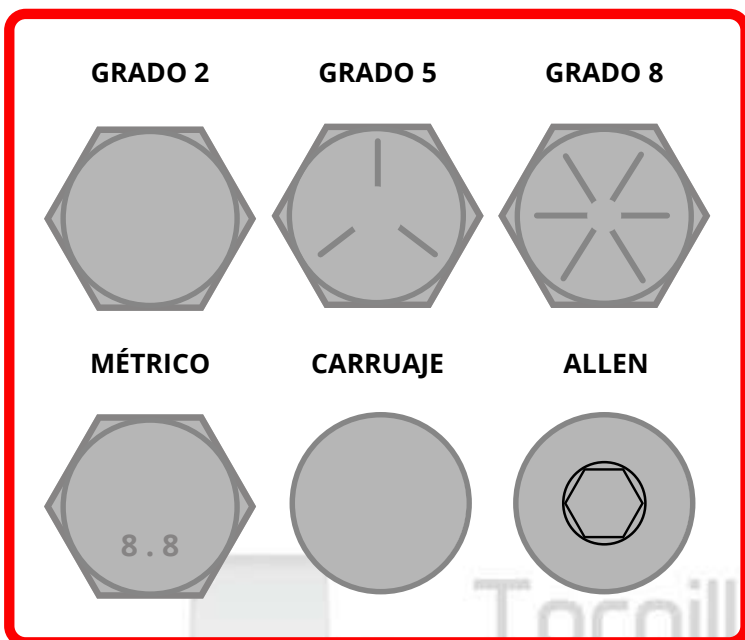
## Pasos de tornillos y tuercas

UNC	UNF
1/4"-20	1/4"-28
5/16"-18	5/16"-24
3/8"-16	3/8"-24
7/16"-14	7/16"-20
1/2"-13	1/2"-20
9/16"-12	9/16"-18
5/8"-11	5/8"-18
3/4"-10	3/4"-16
7/8"-9	7/8"-14
1"-8	1"-14
1.1/8"-7	1.1/8"-12
1.1/4"-7	1.1/4"-12
1.3/8"-6	1.3/8"-12
1.1/2"-6	1.1/2"-12
1.3/4"-5	1.3/4"-12
2"-4.1/2	2"-12

MA	MB
4 - 0.70	7 - 1.00
5 - 0.80	8 - 1.00
6 - 1.00	10 - 1.00
8 - 1.25	10 - 1.25
10 - 1.50	12 - 1.50
12 - 1.75	12 - 1.25
14 - 2.00	14 - 1.50
16 - 2.00	16 - 1.50
18 - 2.50	18 - 1.50
20 - 2.50	20 - 1.50
22 - 2.50	22 - 1.50
24 - 3.00	24 - 2.00

# INTRODUCCIÓN

Para identificar la resistencia de los diferentes tipos de tornillos y tuercas se debe tener en cuenta la tensión que se debe aplicar, ya que la misma viene definida según la cantidad de acero al carbono que se utiliza para su elaboración. Diferenciando los grados según las marcas que se encuentran en cada uno de ellos.



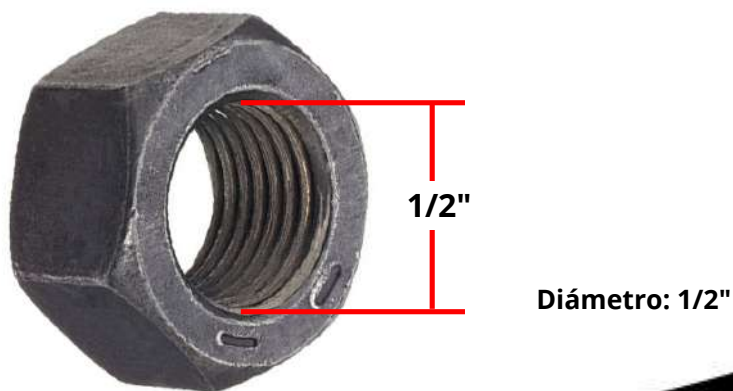
Es importante medir de forma correcta un tornillo, ya que la mayoría de las personas sólo miden su largo a partir de la cabeza para abajo y existe excepción en los tornillos cónicos, los cuales se mide el largo total incluyendo la cabeza.



Diámetro: 1/2"  
Longitud: 3"



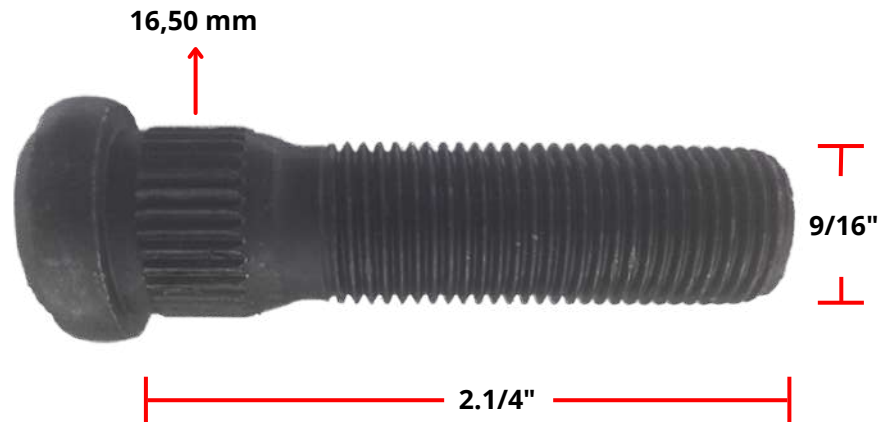
Diámetro: 1/2"  
Longitud: 2.1/2"



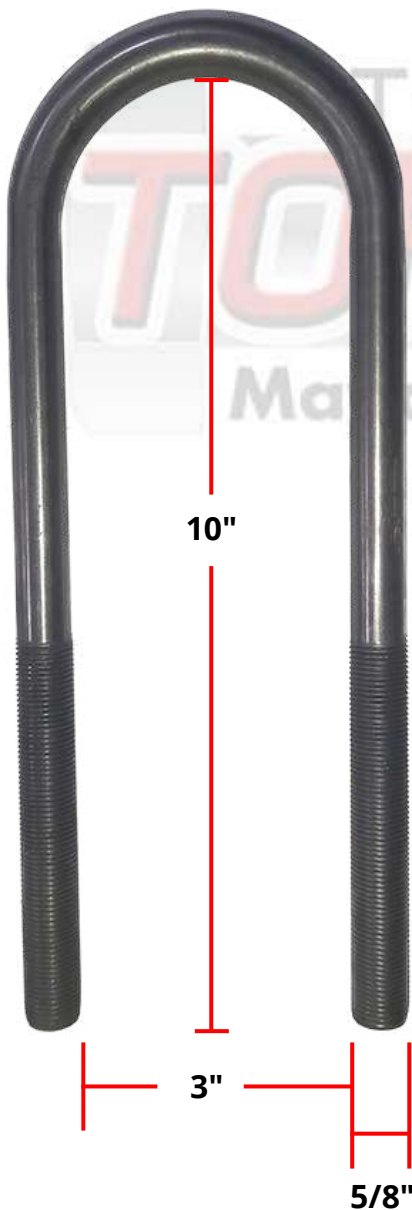
# INTRODUCCIÓN

Existen diversos elementos de fijación automotriz; los cuales tienen aplicaciones específicas dependiendo de su uso y basados en nuestros productos explicamos que los Tornillos de Rueda, son elementos de fijación mecánica con cabeza y rosca externa, diseñados para ser insertados a presión en un agujero pasante y en su mayoría se acoplan con una tuerca, siendo este el único elemento móvil.

TR-1229  
9/16-18X2-1/4X16,50



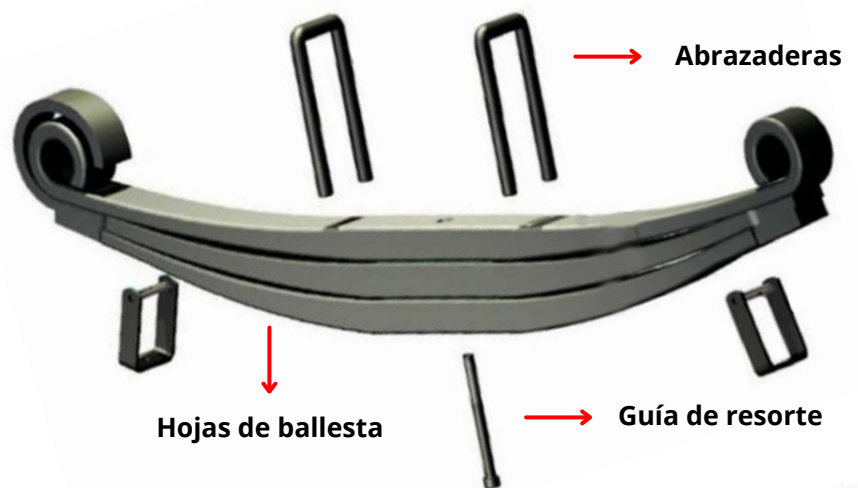
5/8x3x10"



Diámetro: 9/16"  
Diámetro del mandril: 16,50 mm  
Longitud: 2.1/4"

Otros elementos de sujeción automotriz son las Abrazaderas y la Guía de Resorte, utilizadas en las hojas de ballesta. Las primeras son las encargadas de fijarlas al eje de las ruedas y la cabeza de la segunda es usada como clavija durante la instalación del vehículo; ambas ayudan a mantenerlas unidas para que no se deslicen ni se deformen entre sí.

Diámetro: 5/8"  
Ancho: 3"  
Largo: 10"



# TORNILLOS EN PULGADAS

## Tornillos GDO 2 UNC



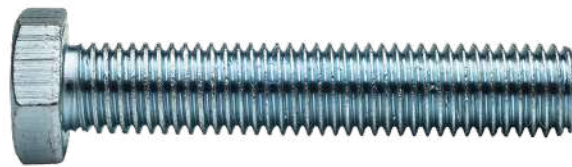
DIÁMETRO	DESDE	HASTA
3/16"-24	1"	1.1/4"
1/4"-20	1/2"	8"
5/16"-18	1/2"	8"
3/8"-16	1/2"	12"
7/16"-14	3/4"	8"
1/2"-13	3/4"	12"
9/16"-12	1"	6"
5/8"-11	1"	12"
3/4"-10	1.1/4"	12"
7/8"-9	1.1/4"	10"
1"-8	1.1/2"	12"
1.1/8"-7	3.1/2"	12"
1.1/4"-7	4"	10"

## Tornillos GDO 5 UNC



DIÁMETRO	DESDE	HASTA
1/4"-20	1/2"	6"
5/16"-18	1/2"	8"
3/8"-16	1/2"	8"
7/16"-14	3/4"	10"
1/2"-13	3/4"	12"
9/16"-12	1"	10"
5/8"-11	1"	12"
3/4"-10	1.1/4"	12"
7/8"-9	1.1/2"	12"
1"-8	2"	12"
1.1/8"-7	3"	12"
1.1/4"-7	3"	10"
1.1/2"-6	3"	12"

## Tornillos GDO 2 UNC zincado



DIÁMETRO	DESDE	HASTA
1/4"-20	1/2"	4"
5/16"-18	1/2"	5"
3/8"-16	1/2"	8"
7/16"-14	3/4"	3"
1/2"-13	3/4"	6"
5/8"-11	1.1/2"	5"
3/4"-10	4"	6"

## Tornillos GDO 5 UNF



DIÁMETRO	DESDE	HASTA
1/4"-28	1/2"	6"
5/16"-24	1/2"	6"
3/8"-24	1/2"	7"
7/16"-20	3/4"	6"
1/2"-20	3/4"	9"
9/16"-18	1"	6"
5/8"-18	1"	8"
3/4"-16	1.1/4"	8.1/2"
7/8"-14	1.1/2"	8"
1"-14	2"	10"



# TORNILLOS EN PULGADAS

## Tornillos GDO 8 UNC



DIÁMETRO	DESDE	HASTA
1/4"-20	1/2"	5"
5/16"-18	1/2"	6"
3/8"-16	1/2"	8"
7/16"-14	3/4"	8"
1/2"-13	3/4"	10"
9/16"-12	1"	10"
5/8"-11	1"	12"
3/4"-10	1.1/4"	12"
7/8"-9	1.1/2"	10"
1"-8	1.1/2"	10"
1.1/8"-7	2.1/2"	10"
1.1/4"-7	3"	10"
1.1/2"-6	5"	10"

## Tornillos GDO 8 UNF



DIÁMETRO	DESDE	HASTA
1/4"-28	1/2"	4.1/2"
5/16"-24	1/2"	5.1/2"
3/8"-24	1/2"	6"
7/16"-20	1"	6"
1/2"-20	1"	10"
9/16"-18	1"	6"
5/8"-18	1"	8"
3/4"-16	1.1/2"	8.1/2"
7/8"-14	1.1/2"	8"
1"-14	3"	8"

## Tornillos de acero inoxidable UNC



DIÁMETRO	DESDE	HASTA
1/4"-20	1/2"	6"
5/16"-18	1/2"	6"
3/8"-16	3/4"	6"
7/16"-14	1"	4"
1/2"-13	1"	7"
5/8"-11	1"	6"
3/4"-10	1.1/2"	6"
7/8"-9	3"	6"
1"-8	3"	6"

## Tornillos arados GDO 5 UNC



DIÁMETRO	DESDE	HASTA
1/2"-13	1"	2.1/2"
5/8"-11	1.1/2"	1.3/4"

## Tornillos arados GDO 8 UNC



DIÁMETRO	DESDE	HASTA
1/2"-13	3.1/2"	-
5/8"-11	1.3/4"	3.1/2"
3/4"-10	2.1/2"	5"
7/8"-9	3"	-
1"-8	2.1/2"	3.1/2"

## Tornillos elevador



DIÁMETRO	DESDE	HASTA
1/4"-20	1"	1.1/4"
5/16"-18	1.1/4"	-

## Tornillos cromados para choque



DIÁMETRO	DESDE	HASTA
5/16"-18	1.1/2"	2"
3/8"-16	1.1/2"	2"
7/16"-14	1.1/2"	2"
1/2"-13	1.1/2"	2"

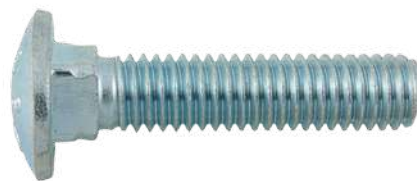
# TORNILLOS EN PULGADAS

## Tornillos carruaje



DIÁMETRO	DESDE	HASTA
1/4"-20	1/2"	6"
5/16"-18	3/4"	7"
3/8"-16	3/4"	8"
7/16"-14	1"	7"
1/2"-13	1"	12"
5/8"-11	2"	8"
3/4"-10	2.1/2"	6"

## Tornillos carruaje zincados



DIÁMETRO	DESDE	HASTA
3/16"-24	3/4"	3"
1/4"-20	1/2"	6"
5/16"-18	3/4"	7"
3/8"-16	3/4"	8"
7/16"-14	1"	6"
1/2"-13	1"	12"
5/8"-11	2"	6"
3/4"-10	2.1/2"	6"

# TORNILLOS MILIMÉTRICOS

## Tornillos milimétricos MA 933



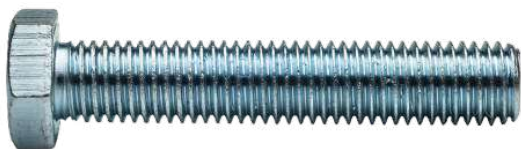
DIÁMETRO	DESDE	HASTA
4-0.70	6	50
5-0.80	6	60
6-1.00	8	120
8-1.25	10	150
10-1.50	14	150
12-1.75	16	150
14-2.00	20	100
16-2.00	25	100
18-2.50	40	80
20-2.50	40	100
22-2.50	40	80
24-3.00	40	100

## Tornillos milimétricos MA 931



DIÁMETRO	DESDE	HASTA
4-0.70	35	45
5-0.80	30	80
6-1.00	30	130
8-1.25	35	180
10-1.50	40	200
12-1.75	40	200
14-2.00	50	200
16-2.00	50	240
18-2.50	60	280
20-2.50	60	280
22-2.50	60	150
24-3.00	80	280

## Tornillos milimétricos MA 933 zincado



DIÁMETRO	DESDE	HASTA
6-1.00	8	80
8-1.25	12	100
10-1.50	16	100
12-1.75	16	100
16-2.00	30	50

## Tornillos milimétricos MA 931 zincado



DIÁMETRO	DESDE	HASTA
6-1.00	25	100
8-1.25	35	100
10-1.50	40	110
12-1.75	40	110
16-2.00	60	100

# TORNILLOS MILIMÉTRICOS

## Tornillos milimétricos MB 961



DIÁMETRO	DESDE	HASTA
8-1.00	20	60
10-1.25	16	100
12-1.25	20	100
14-1.50	25	150
16-1.50	25	150
18-1.50	40	150
20-1.50	40	150
22-1.50	60	70
24-2.00	50	70

## Tornillos milimétricos MB 960



DIÁMETRO	DESDE	HASTA
8-1.00	40	100
10-1.25	40	240
12-1.25	40	220
14-1.50	50	150
16-1.50	55	150
18-1.50	70	150
20-1.50	70	150
22-1.50	80	120
24-2.00	70	90

## Tornillos milimétricos MB paso especial



DIÁMETRO	DESDE	HASTA
7-1.00	15	100
10-1.00	20	100
12-1.50	20	150

## Tornillos milimétricos flange MA



DIÁMETRO	DESDE	HASTA
5-0.80	10	16
6-1.00	10	50
8-1.25	16	70
10-1.50	20	40

# TUERCAS

## Tuercas GDO2



UNC		UNF	
1/4"-20	7/8"-9	1/4"-28	7/8"-14
5/16"-18	1"-8	5/16"-24	1"-14
3/8"-16	1.1/8"-7	3/8"-24	
7/16"-14	1.1/4"-7	7/16"-20	
1/2"-13	1.3/8"-6	1/2"-20	
9/16"-12	1.1/2"-6	9/16"-18	
5/8"-11	1.3/4"-5	5/8"-18	
3/4"-10	2"-4,1/2	3/4"-16	

## Tuercas GDO5



UNC		UNF	
1/4"-20	7/8"-9	1/4"-28	7/8"-14
5/16"-18	1"-8	5/16"-24	1"-14
3/8"-16	1.1/8"-7	3/8"-24	1.1/8"-12
7/16"-14	1.1/4"-7	7/16"-20	1.1/4"-12
1/2"-13	1.3/8"-6	1/2"-20	1.3/8"-12
9/16"-12	1.1/2"-6	9/16"-18	1.1/2"-12
5/8"-11	1.3/4"-5	5/8"-18	1.3/4"-12
3/4"-10	2"-4,1/2	3/4"-16	2"-12

# TUERCAS

## Tuercas GDO8



UNC

UNF

1/4"-20	3/4"-10	1/4"-28	3/4"-16
5/16"-18	7/8"-9	5/16"-24	7/8"-14
3/8"-16	1"-8	3/8"-24	1"-14
7/16"-14	1.1/8"-7	7/16"-20	1.1/8"-12
1/2"-13	1.1/4"-7	1/2"-20	1.1/4"-12
9/16"-12	1.1/2"-6	9/16"-18	1.1/2"-12
5/8"-11	2"-4,1/2	5/8"-18	

## Tuercas milimétricas



MA

MB

4-0.70	16-2.00	7-1.00	16-1.50
5-0.80	18-2.50	8-1.00	18-1.50
6-1.00	20-2.50	10-1.00	20-1.50
8-1.25	22-2.50	10-1.25	22-1.50
10-1.50	24-3.00	12-1.50	24-2.00
12-1.75	27-3.00	12-1.25	27-2.00
14-2.00	30-3.50	14-1.50	30-2.00

## Tuercas mariposa



LAMINADA

SÓLIDA

5/32"-(8-32)	5/32"-(8-32)	6-1.00
3/16"-(10-24)	3/16"-(10-24)	8-1.25
1/4"-20	1/4"-20	10-1.50
5/16"-18	5/16"-18	12-1.75
3/8"-16	3/8"-16	
	1/2"-13	

## Tuercas zincadas UNC



MEDIDAS

1/4"-20	1/2"-13
5/16"-18	9/16"-12
3/8"-16	5/8"-11
7/16"-14	3/4"-10

## Tuercas de acero inoxidable UNC



MEDIDAS

1/4"-20	1/2"-13
5/16"-18	
3/8"-16	
7/16"-14	

## Tuercas de seguridad en pulgadas



UNC

UNF

5/32"-(8-32)	5/8"-11	1/4"-28	7/8"-14
3/16"-(10-24)	3/4"-10	5/16"-24	1"-14
1/4"-20	7/8"-9	3/8"-24	1.1/8"-12
5/16"-18	1"-8	7/16"-20	1.1/4"-12
3/8"-16	1.1/8"-7	1/2"-20	1.1/2"-12
7/16"-14	1.1/4"-7	9/16"-18	
1/2"-13	1.1/2"-6	5/8"-18	
9/16"-12		3/4"-16	

## Tuercas de seguridad milimétricas



MA

MB

4-0.70	14-2.00	8-1.00	16-1.50
5-0.80	16-2.00	10-1.00	18-1.50
6-1.00	18-2.50	10-1.25	20-1.50
8-1.25	20-2.50	12-1.50	22-1.50
10-1.50	22-2.50	12-1.25	24-2.00
12-1.75	24-3.00	14-1.50	

# TUERCAS

## Tuercas metales



### UNC

1/8"-(5-40)  
6/32"  
5/32"-(8-32)  
3/16"-(10-24)

### UNF

3/16"-(10-32)

## Tuercas ciegas



### MEDIDAS

3/16"-(10-24)  
1/4"-20  
5/16"-18  
3/8"-16  
1/2"-13

## Tuercas de anclaje



### MEDIDAS

1/4"-20 x 5/16 x 3/4  
5/16"-18 x 3/8 x 7/8

## Tuercas flange en pulgadas



### UNC

1/4"-20  
5/16"-18  
3/8"-16  
7/16"-14  
1/2"-13

### UNF

5/16"-24  
3/8"-24  
1/2"-20

## Tuercas flange milimétricas



### MA

4-0.7  
5-0.8  
6-1.0  
8-1.25  
10-1.50  
12-1.75

### MB

10-1.25  
12-1.25  
12-1.50  
14-1.50  
16-1.50

## Tuercas altas para abrazaderas UNF



### MEDIDAS

3/8" x 9/16 x 1/2  
7/16" x 11/16 x 39/64  
1/2" x 3/4 x 21/32  
9/16" x 7/8 x 49/64  
5/8" x 15/16 x 27/32  
3/4" x 1,1/8 x 1  
7/8" x 1,5/16 x 1-5/32  
1" x 1,1/2 x 1-5/16  
1,1/8" x 1,11/16 x 1-1/2  
1,1/4" x 1,7/8 x 1-11/16

## Tuercas artillería UNC



### MEDIDAS

5/8"-11 altura 3/4"  
3/4"-10 altura 7/8"  
3/4"-10 GDO 5  
7/8"-9 GDO 5

## Tuercas 2H ASTM A-194 UNC



### MEDIDAS

1/2"-13	1"-8	1.5/8"-8
9/16"-12	1.1/8"-8	1.3/4"-8
5/8"-11	1.1/4"-8	1.7/8"-8
3/4"-10	1.3/8"-8	2"-8
7/8"-9	1.1/2"-8	

# TUERCAS

## Tuercas stover



### UNC

1/4"-20  
5/16"-18  
3/8"-16  
7/16"-14  
1/2"-13

### UNF

5/16"-24  
3/8"-24  
7/16"-20  
1/2"-20  
9/16"-18  
5/8"-18  
3/4"-16  
7/8"-14

## Tuercas ranuradas



### PULGADAS

7/16"-20  
1/2"-20  
9/16"-18  
5/8"-18  
3/4"-16  
7/8"-14  
1"-14

### MILIMÉTRICAS

10-1.50  
10-1.25  
12-1.25  
12-1.50  
14-1.50  
16-1.50

# ARANDELAS

## Arandelas planas



### NATURALES

1/4" 1"  
5/16" 1.1/8"  
3/8" 1.1/4"  
7/16" 1.3/8"  
1/2" 1.1/2"  
9/16" 1.5/8"  
5/8" 1.3/4"  
3/4" 2"  
7/8"

### ZINCADAS

1/8" 5/8"  
5/32" 3/4"  
3/16" 7/8"  
1/4" 1"  
5/16" 1.3/8"  
3/8" 1.1/2"  
7/16"  
1/2"  
5/8"  
3/4"  
7/8"  
9/16"

### ACERO INOXIDABLE

1/4"  
5/16"  
3/8"  
7/16"  
1/2"  
5/8"  
3/4"  
7/8"  
1"

### SAE

1/4" 1"  
5/16"  
3/8"  
7/16"  
1/2"  
9/16"  
5/8"  
3/4"  
7/8"

### ESTRUCUTURALES

7/16" 1.1/2"  
1/2" 1.5/8"  
5/8" 1.3/4"  
3/4" 1.7/8"  
7/8" 2"  
1"  
1.1/8"  
1.1/4"  
1.3/8"

### ALA ANGOSTA

4 mm 20 mm  
5 mm 22 mm  
6 mm 24 mm  
8 mm 28 mm  
10 mm 30 mm  
12 mm  
14 mm  
16 mm  
18 mm

## Arandelas de presión y asfálticas



### PAVONADAS

1/8" 1/2" 1.1/4"  
5/32" 9/16" 1.3/8"  
3/16" 5/8" 1.1/2"  
1/4" 3/4" 1.3/4"  
5/16" 7/8" 2"  
3/8" 1"  
7/16" 1.1/8"

### ZINCADAS

1/4"  
3/8"  
1/2"  
3/4"

### ACERO INOXIDABLE

1/4" 7/8"  
5/16" 1"  
3/8"  
7/16"  
1/2"  
5/8"  
3/4"

### PAVONADAS

5 mm 18 mm  
6 mm 20 mm  
8 mm 22 mm  
10 mm 24 mm  
12 mm 30 mm  
14 mm  
16 mm

### ASFÁLTICAS

12 mm  
14 mm

## Arandelas de carrocería



### MEDIDAS

5/16x2.1/2x1/8	9/16x2.1/2x1/8
3/8x2.1/2x1/8	5/8x2.1/2x1/8
7/16x2.1/2x1/8	3/4x2.1/2x1/8
1/2x2.1/2x1/8	

## Espárragos UNC - UNF



DIÁMETRO	DESDE	HASTA
5/16"	1.1/4"	4"
3/8"	1.1/2"	4"
7/16"	1.1/4"	4"
1/2"	1.1/2"	4"
9/16"	2"	4"
5/8"	2"	4"
3/4"	2.1/2"	4"

## Espárragos sobre medida



DIÁMETROS	DESDE	HASTA
5/16" - 3/8"	2"	4"
3/8" - 7/16"	2"	4"
7/16" - 1/2"	2"	4"
1/2" - 9/16"	2"	4"
9/16" - 5/8"	2.1/4"	3.1/2"
5/8" - 3/4"	3"	4"

## Espárragos milimétricos



DIÁMETRO	DESDE	HASTA
6-1.00	25	150
8-1.25	25	120
10-1.50	30	100
12-1.75	40	120
10-1.25	30	100
12-1.25	30	100
12-1.50	30	100

## Espárragos B-7



DIÁMETRO	DESDE	HASTA
1/2"	2"	7"
5/8"	2"	7"
3/4"	2"	7"
1"	2"	7"
1.1/4"	2"	7"

## Espárragos UNC - UNC



DIÁMETRO	DESDE	HASTA
3/8"	2"	3.1/2"
7/16"	2"	3"

## Espárragos de artillería UNC - UNC



DIÁMETRO	DESDE	HASTA
5/8"	3"	4"
3/4"	3"	4"

## Kit artillero



### DESCRIPCIÓN

1 Espárrago de artillería 3/4 x 3.1/2"  
1 Tuerca 3/4" altura 7/8"

# TORNILLOS METALES

## Tornillos metales gota de sebo UNC



DIÁMETRO	DESDE	HASTA
1/8"	1/4"	2"
5/32"	3/8"	3"
3/16"	1/4"	5"
1/4"	3/8"	4"
5/16"	1/2"	2.1/2"

## Tornillos metales cabeza plana UNC



DIÁMETRO	DESDE	HASTA
3/16"	3/8"	3"
1/4"	3/4"	3"
3/8"	1"	-

## Tornillos metales cabeza cilíndrica MA



DIÁMETRO	DESDE	HASTA
4	6	60
5	8	70
6	10	75
8	20	50

## Tornillos metales cabeza redonda UNC



DIÁMETRO	DESDE	HASTA
1/8"	3/8"	3"
5/32"	3/8"	4"
3/16"	1/4"	5"
1/4"	1/2"	5"

## Tornillos metales cabeza plana MA



DIÁMETRO	DESDE	HASTA
4	10	50
5	8	50
6	10	50
8	16	40

# TORNILLOS ALLEN

## Allen prisioneros UNC



DIÁMETRO	DESDE	HASTA
5/32"	3/16"	7/8"
3/16"	3/16"	1"
1/4"	3/16"	1.1/2"
5/16"	1/4"	1.1/2"
3/8"	1/4"	1.1/2"
7/16"	1/2"	1.1/2"
1/2"	3/8"	1.1/2"



# TORNILLOS ALLEN

## Tornillos allen cilíndricos UNC



DIÁMETRO	DESDE	HASTA
3/16"	1/2"	3"
1/4"	3/8"	4"
5/16"	1/2"	5"
3/8"	1/2"	6"
7/16"	1"	3"
1/2"	1"	8"
5/8"	1.1/4"	7"
3/4"	1.1/2"	8"
7/8"	3"	8"

## Tornillos allen cilíndricos MA



DIÁMETRO	DESDE	HASTA
4	8	70
5	8	100
6	8	150
8	10	200
10	16	150
12	20	150
14	30	100
16	30	180
18	50	100
20	45	180

## Tornillos allen plana MA



DIÁMETRO	DESDE	HASTA
4	8	40
5	10	50
6	10	70
8	16	60
10	20	60
12	30	60

## Tornillos allen cilíndricos UNF



DIÁMETRO	DESDE	HASTA
3/16"	1/2"	1"
1/4"	1/2"	2"
5/16"	3/4"	2"
3/8"	3/4"	3"

## Tornillos allen plana UNC



DIÁMETRO	DESDE	HASTA
1/4"	1/2"	2"
5/16"	3/4"	2.1/2"
3/8"	3/4"	2.1/2"
1/2"	3/4"	3"
5/8"	1.1/2"	3"
3/4"	1.3/4"	3"

# AUTORROSCANTES

## Tornillos autorroscantes pan phillips



DIÁMETRO	DESDE	HASTA
4	1/4"	1"
6	3/8"	2"
8	3/8"	3"
10	3/8"	3"
12	1/2"	3"
14	1/2"	3"

## Tornillos autorroscante plana phillips



DIÁMETRO	DESDE	HASTA
4	3/8"	1"
6	3/8"	3"
8	3/8"	3"
10	3/8"	3"
12	5/8"	3"
14	3/4"	3"

## Tornillos drywall UNF



DIÁMETRO	DESDE	HASTA
6	1"	2"
7	2.1/2"	-
8	2.1/2"	3"

## Tornillos para madera avellanado



DIÁMETRO	DESDE	HASTA
3	1/2"	5/8"
4	1/2"	1"
6	1/2"	1.1/2"
7	3/4"	1.1/2"
8	3/4"	2.1/2"
10	3/4"	2.1/2"
12	1"	4"
14	1"	4"

## Tornillos drywall UNC



DIÁMETRO	DESDE	HASTA
6	7/16"	3"
7	7/16"	2.1/2"
8	3/4"	4"
10	1"	4"
12	2"	3"
14	2.1/2"	4"

## Tornillos drywall UNC latonados



DIÁMETRO	DESDE	HASTA
6	1/2"	2.1/4"
7	1"	2.1/2"
8	3/4"	3"
10	1"	4"

## Tornillos autorroscante hexagonal



DIÁMETRO	DESDE	HASTA
8	3/8"	2"
10	3/8"	2"
12	1/2"	2.1/2"
14	1/2"	3"
5/16"	3/4"	3"
3/8"	1"	1.1/2"

# AUTORROSCANTES

## Tornillos autotaladrante hexagonal



DIÁMETRO	DESDE	HASTA
10	1"	2"
12	1"	2"
14	3/4"	3"

## Tornillos para techo con arandela sellante



Autorroscante



Autotaladrante

TIPO	DIÁMETRO	DESDE	HASTA
Autorroscante	12	2"	-
Autorroscante	14	1"	3"
Autotaladrante	14	1"	2"

# BARRAS ROSCADAS

## Barras roscadas naturales UNC



DIÁMETRO	LARGO
3/8"	2 m
1/2"	2 m

## Barras roscadas B-7 UNC 2 metros



DIÁMETRO	LARGO	MEDIDA	LARGO
1/2"	2 m	1.1/8"	2 m
5/8"	2 m	1.1/4"	2 m
3/4"	2 m	1.3/8"	2 m
7/8"	2 m	1.1/2"	2 m
1"	2 m		

## Barras roscadas zincadas UNC



DIÁMETRO	LARGO	MEDIDA	LARGO
3/16"	1 m	3/4"	2 m
1/4"	2 m	7/8"	2 m
5/16"	2 m	1"	2 m
3/8"	2 m	1.1/8"	2 m
7/16"	2 m	1.1/4"	2 m
1/2"	2 m	1.3/8"	2 m
9/16"	2 m	1.1/2"	2 m
5/8"	2 m		

## Barras roscadas B-7 UNC 3.658 metros



DIÁMETRO	LARGO	MEDIDA	LARGO
1/2"	3.658 m	1.1/8"	3.658 m
5/8"	3.658 m	1.1/4"	3.658 m
3/4"	3.658 m	1.3/8"	3.658 m
7/8"	3.658 m	1.1/2"	3.658 m
1"	3.658 m		

# REMACHES Y RAMPLUG

## Remaches de aluminio



### MEDIDAS

42-1/8x6	52-5/32x6	62-3/16x6	84-1/4x12
43-1/8x8	53-5/32x8	63-3/16x8	86-1/4x16
44-1/8x10	54-5/32x10	64-3/16x10	88-1/4x19
45-1/8x11	55-5/32x11	65-3/16x11	810-1/4x22
46-1/8x12	56-5/32x12	66-3/16x12	812-1/4x24
48-1/8x16	58-5/32x16	68-3/16x16	
410-1/8x18	510-5/32x18	610-3/16x18	
		612-3/16x24	
		614-3/16x27	

## Remaches de aluminio ala ancha



### MEDIDAS

54L-5/32x10	64L-3/16x10
56L-5/32x12	65L-3/16x11
	66L-3/16x12
	68L-3/16x16
	610-L3/16x18
	612-L3/16x24
	614L-3/16x27

## Remaches banda de frenos



### MEDIDAS

10 - 8  
10 - 10

## Ramplug plástico



### MEDIDAS

3/16" (5mm)  
1/4" (6mm)  
5/16" (8mm)  
3/8" (10mm)  
1/2" (12mm)

### COLOR

Blanco  
Verde  
Azul  
Naranja  
Gris

## Ramplug expansible



### MEDIDAS

3/16" (5mm)	1/2" (12mm)
1/4" (6mm)	5/8" (16mm)
5/16" (8mm)	3/4" (20mm)
3/8" (10mm)	

## CUPILLAS

### Cupillas



### DIÁMETRO DESDE HASTA

3/32"	1"	2"
1/8"	1"	2.1/2"
5/32"	1.1/2"	3"
3/16"	1.1/2"	3"
1/4"	2"	4"
5/16"	3"	-
3/8"	3"	6"
1/2"	4"	6"

## CONOS

### Conos



### MEDIDAS

5/16"	9/16"
3/8"	5/8"
7/16"	3/4"
1/2"	22 mm

## OVALILLOS

### Ovalillos



### MEDIDAS

N° 6  
N° 8  
N° 10

# CLAVOS

## Clavo acero ranurado



DIÁMETRO	LARGO
3.5 mm	1.1/2"
4.3 mm	2"
4.3 mm	2.1/2"
4.3 mm	3.1/2"
4.3 mm	4"

## Clavo acero helicoidal para concreto



DIÁMETRO	LARGO
2.5 mm	1"
3.0 mm	1.1/2"

## Clavo acero liso



DIÁMETRO	LARGO
2.0 mm	5/8"
2.0 mm	3/4"
2.0 mm	1"
2.5 mm	1.1/2"

## Clavo de hierro dulce para madera



DIÁMETRO	LARGO	CALIBRE
1.47 mm	3/4"	17
1.65 mm	1"	16
2.2 mm	1.1/2"	14
2.70 mm	2"	12
3.04 mm	2.1/2"	11
3.70 mm	3"	9
4.30 mm	3.1/2"	8
4.88 mm	4"	6
4.88 mm	5"	6

## Clavo de hierro sin cabeza para madera



DIÁMETRO	LARGO
1.47 mm	3/4"
1.65 mm	1"
1.83 mm	1.1/4"
2.2 mm	1.1/2"
2.70 mm	2"
3.04 mm	2.1/2"

## Tachuelas tacol para tapicero



### MEDIDAS

N° 6  
N° 8  
N° 10

## Tachuelas mosca para zapatero



### MEDIDAS

1 - 5/16"    2 1/2 - 1/2"    5 - 2/32"  
1 1/2 - 3/8"    3 - 9/16"  
2 - 7/16"    4 - 5/8"

## Grapas plásticas



TIPO	COLOR
Redonda	Negro
Redonda	Blanco
Cuadrada	Blanco

## Disco de corte plano 7/8" metal / inox



### MEDIDAS

4-1/2X1  
4-1/2X1/16  
7"X1/16

## Disco de corte fino plano 1" metal / inox



### MEDIDA

14"X3/32

## Disco de corte fino alomado 7/8" metal / inox



### MEDIDAS

4-1/2X3/32  
4-1/2X1/8  
7"X3/32  
7"X1/8

## Disco desbaste alomado 7/8" metal / inox



### MEDIDAS

4-1/2X1/4  
7"X1/4

## Disco flap alomado 7/8 marrón



### MEDIDAS

4-1/2 - A40#  
4-1/2 - A60#  
4-1/2 - A80#

## GRASERAS

### Graseras



### MEDIDAS

1/8" N.P.T 12 Codo 45°  
1/8" N.P.T 14 Codo 90°  
1/4" N.P.T 16 Recta  
BM6 Codo 45°  
AM8 Recta  
BM8 Codo 45°  
CURVA 45° 10X1,00

## HOJAS DE SEGUETA

### Hojas de segueta



### LARGO

12"  
12"

### DIENTES

18 DPP  
24 DPP

## PERROS PARA GUAYA

### Perros para guaya



### MEDIDAS

3/16"  
1/4"  
5/16"  
3/8"  
1/2"

# ABRAZADERAS Y GUIAS DE RESORTE

## Abrazaderas cuadradas



MEDIDAS	DESDE	HASTA
1/2x2	4	6
1/2x2.1/2	4	10
1/2x3	5	8
9/16x2.1/2	5	14
9/16x2.7/8	6.5/8	10
9/16x3	6	14
9/16x3.1/4	7.1/2	10
5/8x2.1/4	12	14
5/8x2.1/2	7	18
5/8x2.7/8	12	16
5/8x3	6	22
5/8x3.1/2	10	24
5/8x4	12	20
3/4x3	8	22
3/4x3.1/2	8.1/2	22
3/4x4	10	16
7/8x3	16	24
7/8x3.1/2	12	24
7/8x5	14	17
7/8x6	14	16
1x3	16	20
1.1/4x4	15	18
1.1/4x5	16	18

## Abrazaderas redondas



MEDIDAS	DESDE	HASTA
7/16x2.1/4	6	7
7/16x2.1/2	5	8.1/2
7/16x3	5	8.1/2
1/2x2.1/2	6	7
1/2x2.7/8	7.1/2	8
1/2x3	6.1/2	10
1/2x3.3/8	6.1/2	10
1/2x3.1/2	7.1/2	9.1/2
9/16x2.7/8	7.1/2	8.1/2
9/16x3	7	11
9/16x3.1/4	6.1/2	10
9/16x3.1/2	8	10
5/8x3	6	15
5/8x3.1/2	10	22
5/8x3.7/8	12	-
5/8x4	13	18
7/8x3	14	20
7/8x4	16	-
7/8x5	14	16
7/8x6	14	20

## Abrazaderas de cruceta



MEDIDAS	DESCRIPCIÓN
5/16"(024)	Abrazadera de cruceta universal
5/16"(024A)	Abrazadera de cruceta ford 350
3/8"(025)	Abrazadera de cruceta universal
7/16"(025A)	Abrazadera de cruceta ford 750
3/8"(025B)	Abrazadera de cruceta chevrolet C-30

## Abrazaderas para tubos



MEDIDAS
2"
2.1/2"
3"

## Guías de resorte con tuerca



DIÁMETRO	DESDE	HASTA
5/16"	3"	12"
3/8"	4"	12"
7/16"	4"	12"
1/2"	6"	12"
5/8"	12"	16"
14 - 1.50	160	350
10 - 1.25	200	-

## Tuerca cónica



### APLICACIÓN

### MEDIDAS

CHEVROLET AUTOS 5001	7/16-20x3/4x9/16
CHEV FORD DODGE 5002	1/2-20x13/16x5/8
PAV DODGE 300 (5011) 5003	5/8-18x1-1/16x11/16
CHEV-FORD-DODGE 5005	3/4-16x1-1/2x7/8
CHEV-FORD-DODGE 5006 IZQUIERDA	3/4-16x1-1/2x7/8 IZQ
CHEV AUTOS IZQUIERDA 5007	7/16-20x3/4x9/16 IZQ
F-350 VIEJO 5013	5/8-18x1-1/16x29/32
5015 PAV FORD 350 CHEV 5015	9/16-18x1-1/16x5/8
ZINC FORD 350 CHEV	9/16-18x1-1/16x5/8
PAV F-350 IZQUIERDA	9/16-18x1.1/16x5/8 IZQ
FORD 5017	1/2-20x1-1/16x21/32
C-30 5026	9/16-18x7/8x11/16
FORD SIERRA-OPEL 5029	12-1.50x19x14
TOYOTA - JEEP 5030	12-1.50x21x16
FORD-CHEVETTE 5040(5035)	12-1,25x21x15
CHEV.3500.1500 (5053)	14-1,50x27-2,0x22x31
CROMADA GRAND BLAZER (5051)	14-1.50x7/8x1

## Tuerca de campana



### APLICACIÓN

### MEDIDAS

Giratoria FORD 350 5015B SUPER DUTY	9/16-18x7/8x1.1/16"
Giratoria FORD 350 5015A	9/16-18x1.1/16x1"
Giratoria DODGE 300 5032A	5/8-18x1.1/16x1.1/8"
Giratoria DOBLE ROD/DOGDE RAM 12024	9/16-18x15/16x1.1/32"
Flotante FORD LOBO F350 FORTALEZA 12031	12-1.75x3/4x22
Giratoria CARGO 815 -DYNA-MERCEDEZ 12034	18-1.50x29x28
Giratoria FORD TRITON SUPER DUTY 12031	14-2,00x13/16x25
Giratoria DYNA-VOLVO 12039	22-1.50x38
Giratoria FORD TRITON F-350, 450, 550, 650 12040	14-1,50x13/16x27
Giratoria CHEYEN 3500 12047	14-1.50-x7/8x27- x22x37
EXPLORER 12049	1/2-20x3/4
Giratoria DYNA-VOLVO FORD CARGO 1721 12640	22-1.50x33x31

## Tuerca ring de acero



### MEDIDAS

7/16x1.7/16x13/16  
1/2x1.7/16x13/16  
12-1.25x1.7/16x13/16  
12-1.50x1.7/16x13/16  
12-1.75x1.7/16x13/16  
14-1.50x1.7/16x13/16

## Tuerca bugle



### MEDIDAS

7/16x35x3/4  
1/2x35x3/4  
12-1,25x35x3/4  
12-1.50x35x3/4

## Tuerca ring de magnesio con arandela 1524



### MEDIDAS

7/16x41x13/16  
1/2x41x13/16  
12-1.25x41x13/16  
12-1.50x41x13/16  
Arandela para la tuerca 27x17.80x3



**1161**



**MEDIDAS**

7/16-20x1-3/8x12,19

**APLICACIÓN**

CHEV- NOVA, MONTECARLO, MALIBU, CAPRICE, WAGONEER

**1161L**



**MEDIDAS**

7/16x2-1/8x12,06

**APLICACIÓN**

RIN LUJO CHEV- NOVA, MONTECARLO, MALIBU, CAPRICE, WAGONEER

**1185**



**MEDIDAS**

7/16-20x1-5/16x14,10

**APLICACIÓN**

CHEV, NOVA, MALIBU, CAPRICE 70-79-PICK-UP C-10 48-50

**1185L**



**MEDIDAS**

7/16-20x1.3/4x14,10

**APLICACIÓN**

RING LUJO CHEV, NOVA, MALIBU, CAPRICE 70-79-PICK-UP C-10 48-50

**1238**



**MEDIDAS**

7/16-20x1-3/4x14,25

**APLICACIÓN**

WILLIS, WAGONEER 78/85, DEL. GR.CHEROKEE-WILLIS, WAGONEER 84/87

**1013**



**MEDIDAS**

1/2-20x2-1/2x14,44

**APLICACIÓN**

CAMION CHEVROLET 60/70 DELANTERO-CMTA 1 TON- 3800 D/T, C-30 D/ T, C-20/30 R/T S, P20/30 (CHING

**1014**



**MEDIDAS**

1/2-20x1.5/8x14,51

**APLICACIÓN**

CHEV PICK UP C-10 DEL (MOD.60-70)CMTA 3800-C-20/30

**1015**



**MEDIDAS**

1/2-20x2-7/8x14,58

**APLICACIÓN**

CAMIONETA C-30, P-30 D/T

**1029**



**MEDIDAS**

1/2-20x1-1/2x15,84

**APLICACIÓN**

AUTOS FORD MODELOS 68/78, DELANTERO Y TRASERO- FORD AUTOS Y CMTAS-1/2 TON 1948-85 LTD

**1029L**



**MEDIDAS**

1/2-20x2x15,84

**APLICACIÓN**

AUTOS FORD MODELOS 68/78, DELANTERO Y TRASERO CON RIN DE LUJO FORD AUTOS Y CMTAS-1/2 TON 1948-85, LTD

**1163**



**MEDIDAS**

1/2-20x1-3/4x15,20

**APLICACIÓN**

NISSAN PATROL

**1178**



**MEDIDAS**

1/2-20x1-1/2x16,89

**APLICACIÓN**

DODGE AUTOS (DART - ASPEN), JEEP CJ-7 72/83, DELANTERO Y TRASERO JEEP CJ-5/7, DODGE DART TRAS, PICK-UP WILLIS FC-150, 170,D100

**1178L**



**MEDIDAS**

1/2-20x1-7/8x16,89

**APLICACIÓN**

ADAPTACIONES JEEP-DOGDE-WILLIS

**1179**



**MEDIDAS**

1/2-20x1-1/2x13,56

**APLICACIÓN**

CHEV, AUTOS Y RCHERAS CAPRICE, CORVETE, PICK-UP C-10 71-85 TRS

**1183**



**MEDIDAS**

1/2-20x1-3/4x15,90

**APLICACIÓN**

FORD TRACTOR DELANTERO

**1186**



**MEDIDAS**

1/2-20x1,5/8x16,00

**APLICACIÓN**

CHEV, AUTOS/RANCH, CAPRICE,DART JEEP CJ-5-6

**1187**



**MEDIDAS**

1/2-20x1-5/8x15,90

**APLICACIÓN**

DODGE DART 8 CIL. WILLY DART,CORONET,PLIM

**1226**



**MEDIDAS**

1/2-20x1-3/4x14,00

**APLICACIÓN**

FAIRLANE, GALAXIE, LTD, THUNDERBIRD, MAVERICK, MUSTANG

**1230**



**MEDIDAS**

1/2-20x2x15,84

**APLICACIÓN**

FAIRLANE 73, GALAXIE, THUNDERBIRD, 73-78 TRAS,

**1234**



**MEDIDAS**

1/2-20x1-3/4x15,88

**APLICACIÓN**

FORD CAMIONETA F-100/150, OTROS FORD 76/85, TRASERO PICK-UP F-100/150-MAVERICK- COUGAR -ECONOLINE, 82

**1235**



**MEDIDAS**

1/2-20x1-13/16x14,22

**APLICACIÓN**

COUGAR, GRANADA, MUSTANG, ZEPHYR, 75/84 DEL. FORD BRONCO-EXPLORER-COUGAR, GRANADA, MUSTANG, ZEPHYR-DEL/TRA

**1240**



**MEDIDAS**

1/2-20x1-13/16x15,85

**APLICACIÓN**

FORD PICK UP F-100/150, 78/89, DELANTERO FORD FAIRMONT, GALAXIE,ZEPHIR,F-100/150, CRHYSLER D-100/200-D

**1247**



**MEDIDAS**

1/2-20x1-15/16x14,90

**APLICACIÓN**

CONQUISTADOR, LTD, GALAXIE 76/86, DELANTERO Y TRASERO AUTOS FORD-DODGE BUSETA-FAIRLANE, LTD, MUSTANG, CONQUISTADOR

**1265**



**MEDIDAS**

1/2-20x2-1/32x15,72

**APLICACIÓN**

FORD BRONCO TODAS, DELANTERO Y TRASERO

**1268**



**MEDIDAS**

1/2-20x2-3/8x14,30

**APLICACIÓN**

CAMIONETA BRONCO EXPLORER DELANTERO

**1299-1**



**MEDIDAS**

1/2-20x2,1/4x16,00

**APLICACIÓN**

FORD EXPLORER EDDI BAUER, LIMITED 4X2 Y 4X4 TRASERO

**1184**



**MEDIDAS**

9/16-18x1-1/2 C/HEX 21MM

**APLICACIÓN**

TRACTOR JOHN DEERE

**1229**



**MEDIDAS**

9/16-18X2-1/4X16,50

**APLICACIÓN**

CHEV C-30 DEL (APLICA FORD 350 DELANTERO)

**1231**



**MEDIDAS**

9/16-18x3-5/8x15,84

**APLICACIÓN**

CHEV.CHEYENE C-30 TRAS. CHEV C-30 TRA

**1231L**



**MEDIDAS**

9/16-18x4x15,84

**APLICACIÓN**

RING LUJO CHEV.CHEYENE C-30 TRAS. CHEV C-30 TRA

**1239**



**MEDIDAS**

9/16-18x2-17/64x15,8

**APLICACIÓN**

FORD 350 DELANTERO

**1257**



**MEDIDAS**

9/16-18x3-1/16x15,93

**APLICACIÓN**

FORD 350 TRASERO

**1257L**



**MEDIDAS**

9/16-18x3-5/16x17,2

**APLICACIÓN**

FORD CAMION SUPER DUTY 95/2002 FORD MINIBUS

**1232**



**MEDIDAS**

5/8-18x3-1/8x16,66

**APLICACIÓN**

TR-1232 DODGE CAMIONES D-300 D/R TRAS. 73/79

**1273**



**MEDIDAS**

5/8-18x3x16,65

**APLICACIÓN**

DODGE 4000-4500 TRA- CTA PASAJEROS P-31 Y P-32

**1274**



**MEDIDAS**

5/8-18x2-1/4x18,50

**APLICACIÓN**

DODGE 4000-4500 DEL- CTA PASAJEROS P-31 Y P-32

**1139**



**MEDIDAS**

5/8-18x2-1/4x16,66

**APLICACIÓN**

D-P-300 D Y TRAS 69-72

**1045**



**MEDIDAS**

3/4-16x2.7/8x20,50

**APLICACIÓN**

CAMION FORD-750 MOD 73 A 77

**1237L**



**MEDIDAS**

12-1.25x55x C/HEX 19MM

**APLICACIÓN**

FIAT RIN ANCHO

**1256**



**MEDIDAS**

12-1,25x38x14,20

**APLICACIÓN**

FORD CORCEL DEL REY D Y T-RENAULT

**1267**



**MEDIDAS**

12-1.25x35x12.35

**APLICACIÓN**

SWIFT D/T, ISUZU, MATIZ, STEEM, GRAND VITARA, CORSA, SPARK

**1267L**



**MEDIDAS**

12-1.25x40x12.35

**APLICACIÓN**

RING LUJO SWIFT D/T, ISUZU, MATIZ, STEEM, GRAND VITARA, CORSA, SPARK

**1279**



**MEDIDAS**

12-1,25 x37x12,70

**APLICACIÓN**

NISSAN AÑO 62/98 PICK UP, ICHI VAN, MAXIMA, TSURU II, URBAN DEL/TRASERO

**1298S**



**MEDIDAS**

12-1.25x35x12,50

**APLICACIÓN**

CHEVROLET SPARK TODOS DELANTERO Y TRASERO

**1174**



**MEDIDAS**

12-1.50X20X C/HEX 17MM

**APLICACIÓN**

WOLKSWAGEN SEDAN 68/73

**1236**



**MEDIDAS**

12-1,50x50x14,55

**APLICACIÓN**

TOYOTA FJ 40 CORTO Y FJ 43 LARGO, TODOS LOS JEEP TOYOTA, 67/82, DELANTERO Y TRASERO TOYOTA- CARIBE 442

**1236L**



**MEDIDAS**

12-1.50x60x14.26

**APLICACIÓN**

RING LUJO TOYOTA FJ 40 CORTO Y FJ 43 LARGO, TODOS LOS JEEP TOYOTA, 67/82, DELANTERO Y TRASERO TOYOTA- CARIBE 442

**1251**



**MEDIDAS**

12-1.50x53x14,30

**APLICACIÓN**

TOYOTA SAMURAY DEL TOYOTA F.DCO.LAND.CRUISER- TOYOTA SAMURAY DEL



## 1251L



### MEDIDAS

12-1,50x68x14,30

### APLICACIÓN

RING LUJO TOYOTA SAMURAY DEL TOYOTA  
F.DCO.LAND.CRUISER- TOYOTA SAMURAY DEL

## 1254



### MEDIDAS

12-1,50x40x13,00

### APLICACIÓN

CENTURY, CELEBRITY, MALIBU, CAPRICE DEL/TRAS

## 1254L



### MEDIDAS

12-1.50x55x13,00

### APLICACIÓN

RING LUJO CENTURY, CELEBRITY, MALIBU, CAPRICE DEL/TRAS  
OPTRA

## 1261



### MEDIDAS

12-1.50x38x13

### APLICACIÓN

FORD "K" FORD SIERRA.TRACER.FORD FIESTA, FOCUS,  
ECO SPORT TRAS

## 1262



### MEDIDAS

12-1.50x40x14.32

### APLICACIÓN

CHEVETTE, FORD TAURUS 84/92 D/T, CARIBE COROLLA 86/89 D/T

## 1269



### MEDIDAS

12-1.50x40,6x14.90

### APLICACIÓN

CHRYSLER NEON TODOS, LEBARON (85-92) DELANTERO Y TRASERO

**1276**



**MEDIDAS**

12-1,50x52x C/HEX 19MM

**APLICACIÓN**

DAEWOO, MONZA

**1290**



**MEDIDAS**

12-1,50x41x14,20

**APLICACIÓN**

TOYOTA HILUX 4x2 TRAS 2004 EN ADELANTE - HILUX 4x4 DEL

**1291**



**MEDIDAS**

12-1,50x35x14,20

**APLICACIÓN**

TOYOTA HILUX 4x2 2004-2009 DELANTERO

**1292**



**MEDIDAS**

12-1,50X44X14,20

**APLICACIÓN**

TOYOTA AUTANA-HILUX 4X4 TRA- 2004-10

**1293**



**MEDIDAS**

12-1,50X43X14,20

**APLICACIÓN**

TOYOTA FORTUNER FORD RUNNER AUTANA DEL 2005-09

**1294**



**MEDIDAS**

12-1,50X38X12,20

**APLICACIÓN**

HONDA ACCORD Y CIVIC DEL/TRAS 97/03

**1295**



**MEDIDAS**

12-1,50X40X14,20

**APLICACIÓN**

TERIOS T/MODELOS DEL/TRAS

**1297**



**MEDIDAS**

12-1,50x47x12,50

**APLICACIÓN**

AVEO-OPTRA-NUBIRA

**1270**



**MEDIDAS**

12-1.75x50x14,70

**APLICACIÓN**

FORTALEZA 4 X 2(LOBO)



**MEDIDAS**

12-1.75x54x14,60

**APLICACIÓN**

FORTALEZA 4 X 4(LOBO)

**1175**



**MEDIDAS**

14-1,50x24xC/HEX 19MM

**APLICACIÓN**

VOLKSWAGEN 74/98 CMTA WOLKSWAGEN

**1264**



**MEDIDAS**

14-1.50x44x15,79

**APLICACIÓN**

CHEYENNE 92/95 DEL, BLAZER DEL/TRA GRAN VITARA

**1266**



**MEDIDAS**

14-1.50x54x15,79

**APLICACIÓN**

CHEYENNE/GRAND BLAZER/SILVERADO, C-3500, TRASERO  
D TOYOTA 4500

**1162**



**MEDIDAS**

14-1.50x44x15.7

**APLICACIÓN**

CHEYENNE 1500, SYLVERADO 1500, GRAND BLAZER 1500 92-98 TRAS

**1280**



**MEDIDAS**

14-1.50x45x16,20

**APLICACIÓN**

TOYOTA BURBUJA, LEXUS, LAND CRUISER

**1286**



**MEDIDAS**

14-1.50x91x15,79

**APLICACIÓN**

CAMION 92/98 MINIBUS EJE NACIONAL  
TRASERO - CHEYENNE C-3500 92/95

**1287**



**MEDIDAS**

14-1,50x84x15,75

**APLICACIÓN**

FORD 350, 450, 550, 650 TRITON MOD 2006-2009

**99068D**



**MEDIDAS**

18-1,50x80x18,03

**APLICACIÓN**

FORD CARGO 815 DELANTERO

## 1211



### MEDIDAS

18-2,50x106x18,20

### APLICACIÓN

CAMION FIAT 682,N3,N4,T3,T4, 73-77 619,N,N1,OM,305, 60-75

## 0100

## 0100L



### DESCRIPCIÓN

### MEDIDAS

Eje de la rueda: M: 19-1.50 x 77mm  $\phi$ 19  
 Tuerca interior: M: 19-1.50 M1:28-1.50 L:57 SQ: 20mm  
 Tuerca exterior: 28-1.50 H:25 SW:38mm  
 Tuerca de tambor: 19-1.50 H:16mm SW: 27mm  
 Conjunto completo: 19-1.50/28-1.50x102mm

### APLICACIÓN

0100 CONJUNTO MITSUBISHI CANTER TRASERO DERECHO  
 0100L CONJUNTO MITSUBISHI CANTER TRASERO IZQUIERDO

## 1298

## 1299



### DESCRIPCIÓN

### MEDIDAS

Eje de la rueda: M: 20-1.5 M1: 22-1.5 x 92mm  $\phi$ 24  
 Tuerca delantera: 20-1.5 H: 25mm SW:41mm  
 Tuerca de tambor 22-1.5 H: 16mm SW: 32mm

### APLICACIÓN

1298 CONJUNTO NPR DELANTERO DERECHO  
 1299 CONJUNTO NPR DELANTERO IZQUIERDO

## 1302



## 1303



### DESCRIPCIÓN

Eje de la rueda:  
Tuerca interior:  
Tuerca exterior:  
Tuerca de tambor:  
Conjunto completo:

### MEDIDAS

M: 20-1.50 M1:22-1.50 x 92mm ø24  
M: 30-1.50 M1:20 L: 63mm SQ: 21mm  
30-1.50 H: 25mm SW: 41mm  
22-1.50 H: 18 SW: 32mm  
22-1.50/30-1.50x125mm

### APLICACIÓN

1302 CONJUNTO NPR. TRASERO CAPUCHON Y TCAS. DERECHO  
1303 CONJUNTO NPR. TRASERO CAPUCHON Y TCAS. IZQUIERDO

## 1304



## 1305



### DESCRIPCIÓN

Eje de la rueda:  
Tuerca delantera:  
Tuerca de tambor:

### MEDIDAS

20-1,50 / 22-1,50 x 92mm ø22  
20-1,50 H:25mm SW:41mm  
22-1,50 H:18mm SW:32mm

### APLICACIÓN

1304 CONJUNTO ENCAVA DELANTERO DERECHO  
1305 CONJUNTO ENCAVA DELANTERO IZQUIERDO

## 1306



## 1307



### DESCRIPCIÓN

Eje de la rueda:  
Tuerca interior:  
Tuerca exterior:  
Tuerca de tambor:  
Conjunto completo:

### MEDIDAS

20-1.50 / 22-1.50 x 92mm ø22  
M: 30-1.50 M1:20 L:63mm SQ:21mm  
30-1.50 H:25 SW:41mm  
22-1.50 H:18mm SW:21mm  
22-1,50/30-1,50x123mm

### APLICACIÓN

1306 CONJUNTO ENCAVA TRASERO CAPUCHON Y TCAS DERECHO  
1307 CONJUNTO ENCAVA TRASERO CAPUCHON Y TCAS IZQUIERDO

**1308**



**1309**



**DESCRIPCIÓN**

**MEDIDAS**

Eje de la rueda: 20-1.5 x 75mm  
 Tuerca delantera: 20-1.5 H:25mm Hex: 41mm  
 Tuerca de tambor: 20-1.5 H:16mm Hex: 32mm

**APLICACIÓN**

1308 TOYOTA DYNA TURBO DELANTERO DERECHO  
 1309 TOYOTA DYNA TURBO DELANTERO IZQUIERDO

**1320**



**1321**



**DESCRIPCIÓN**

**MEDIDAS**

Eje de la rueda: 20-1.5 X 47mm ø20  
 Tuerca delantera: 20-1.5 H: 25mm SW: 41mm

**APLICACIÓN**

1320 TOYOTA DYNA NORMAL DELANTERO DERECHO  
 1321 TOYOTA DYNA NORMAL DELANTERO IZQUIERDO

**1318**



**1319**



**DESCRIPCIÓN**

**MEDIDAS**

Eje de la rueda: 22-1.50 X 120mm ø22.12 ø21.90  
 Tuerca giratoria: 22-1.50 H:32mm SW:33mm  
 Tuerca de tambor: 22-1.50 H:21mm SW:32mm

**APLICACIÓN**

1318 CONJUNTO F.V.R DERECHO TRASERO  
 1319 CONJUNTO F.V.R IZQUIERDO TRASERO

1721



**MEDIDAS**

22-1,50x97x25,50

**APLICACIÓN**

FORD CARGO 1721 Y 4532-2632

199005



**MEDIDAS**

22-1,50x113x32

**APLICACIÓN**

AUTOBUS MARCOPOLO & MERCEDES BENZ

99067



**MEDIDAS**

22-1,50X108X26,00

**APLICACIÓN**

FREIGHTLINER DELANTERO DINA TRASERO